

HEP Extractores a prueba de explosión

HEP 400, 500 y 630

Línea de extractores axiales a prueba de explosión, desarrollados con base en normas internacionales para operar en ambientes de riesgo explosivo.

APLICACIONES



INDUSTRIA
PETROQUÍMICA



INDUSTRIA
QUÍMICA



CUARTOS DE
PINTURA



LABORATORIOS



BODEGAS DE
SOLVENTES

ACCESORIOS

Consultar pág. 145



CARACTERÍSTICAS

- Hélice de 6 álabes (HEP 400 y 500) y 4 álabes (HEP 630) balanceadas.
- Motor a Prueba de explosión de 4 polos, trifásico, Clase I grupo C,D y Clase II grupo F,G.
- El conjunto embocadura hélice y motor forman un sistema anti-chispa, con base en la publicación ANSI/AMCA 99 Tipo C.

Nota: La construcción Anti Chispa, NO protege contra la ignición de gases explosivos causados por fallas catastróficas o de cualquier material, que se encuentre presente en el flujo del aire del sistema.

CARACTERÍSTICAS TÉCNICAS

*Los valores de velocidad, potencia, voltaje e intensidad son nominales.

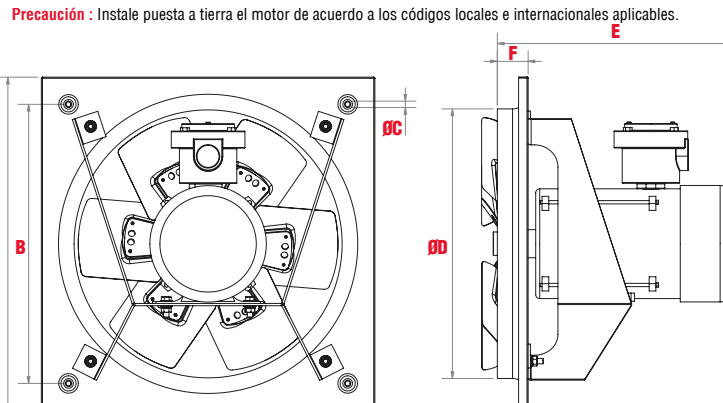
*Nivel sonoro medido de acuerdo con las normas AMCA 300/05 y 301/05

Modelo	Velocidad RPM	Potencia HP	Tensión Volts	Intensidad A	Caudal a descarga libre m³/hr / CFM	Presión sonora dB(A)*	Peso aprox. Kg
HEP 400	1750	1/4	208-230 / 460	1.1-1.1 / 0.55	4,230 / 2,488	64	15.4
HEP 500	1740	1/2	208-230 / 460	2.3-2.4 / 1.2	7,800 / 4,588	71	23
HEP 630	1730	3/4	208-230 / 460	2.42-2.32 / 1.16	11.320 / 6,659	75	28.6

DIMENSIONES

Dimensiones en mm

	HEP 400	HEP 500	HEP 630
A	498	628	807
B	417	555	640
ØC	9.5	9.5	9.5
ØD	400	497	631
E	310	350	350
F	40	51	62



Precaución: Instale puesta a tierra el motor de acuerdo a los códigos locales e internacionales aplicables.



CURVAS CARACTERÍSTICAS

